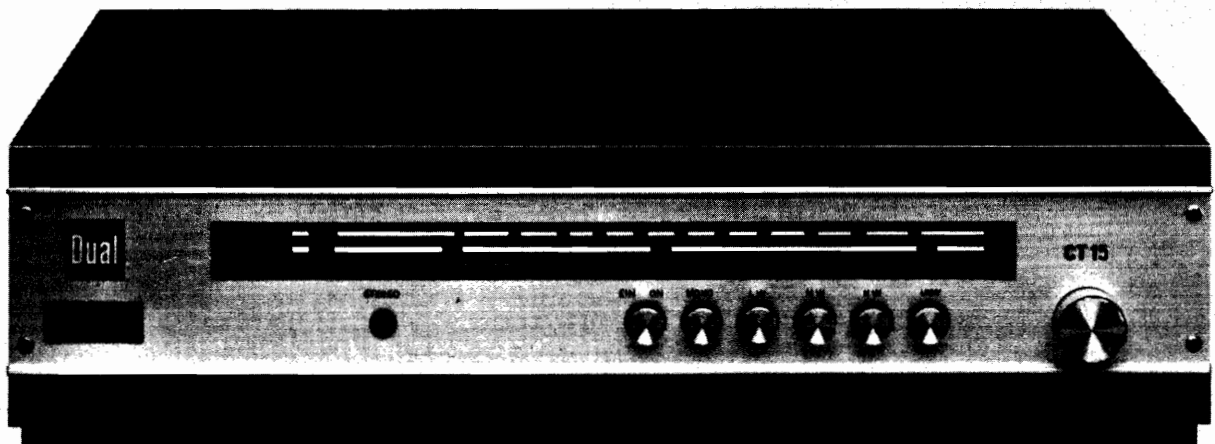


Dual

Service- Anleitung Dual CT 15



Ausgabe Juli 1970

Inhalt

Technische Daten	Seite	2
Schaltbild		3, 4
Bestückungsplan		5, 6
Abgleichanleitung		7, 8, 9
Ersatzteile		10, 11, 13
Austausch der Drucktasten		14

Technische Daten

FM-Teil

Empfangsbereich: 87,2-104,3 MHz
 Kreise: 13, davon 9 ZF
 Zwischenfrequenz: 10,7 MHz
 Antenne: 240 Ohm
 Empfindlichkeit: (bei 22,5 KHz Hub und 26 dB Rauschabstand) Mono \approx 2 μ V
 Stereo \approx 12 μ V
 Rauschzahl: \approx 3,5 kTo.
 Trennschärfe bei \pm 300 kHz: \approx 40 dB
 Spiegelselektion: \approx 40 dB
 ZF-Dämpfung: \approx 80 dB
 ZF-Bandbreite: 180 kHz
 Begrenzung: 6 μ V
 Geräuschspannungsabstand: \approx 65 dB
 (1 mV, 50 mW, 1 kHz/40 kHz Hub)
 Klirrfaktor nach DIN 45 500 \approx 1 %
 NF-Frequenzgang: 40-15000 Hz; \pm 3 dB
 Deemphasis: 50 μ s
 Mono-Stereo-Umschaltung bei 40 kHz Hub: 8 μ V
 Übersprechen bei 1 kHz: 40 dB
 AM-Unterdrückung: \approx 40 dB
 Pilottonunterdrückung nach DIN 45 500: 19 kHz \approx 40 dB
 38 kHz \approx 40 dB
 NF-Ausgangsspannung (40 kHz Hub) \approx 0,7 V
 Kleinste Abschlußimpedanz: 200 kOhm

AM-Teil

Empfangsbereich: LW 145 - 350 kHz
 MW 510 - 1605 kHz
 KW 5,85- 10,3MHz
 Kreise: 8, davon 5 ZF
 Zwischenfrequenz: 460 kHz
 Antenne: hochohmig (induktiv)
 HF-Empfindlichkeiten:
 über Kunstantenne gemessen nach DIN 45 300 für 6 dB Rauschabstand:
 KW= 10 μ V; MW= 30 μ V; LW= 40 μ V
 über Rahmen für 6 dB Rauschabstand:
 MW= 100 μ V/m; LW= 250 μ V/m
 ZF-Trennschärfe \pm 9 kHz: 30 dB
 Spiegelselektion: KW 15 dB
 MW 30 dB
 LW 50 dB
 NF-Ausgangsspannung: m = 30% \approx 0,5 V

Bestückung

2 Feldeffekt-Transistoren
 10 Silizium-Transistoren
 12 Dioden
 1 Gleichrichter
 Netzspannungen: 110/127/220/240 V
 Netzsicherungen: für 110/127 V: 250mA
 für 220/240 V: 125mA
 Leistungsaufnahme: 4 VA
 Maße: 420 x 280 x 108 mm
 Gewicht: 3,7 kg

Fig. 1 Netzteil (Bestückungsseite)

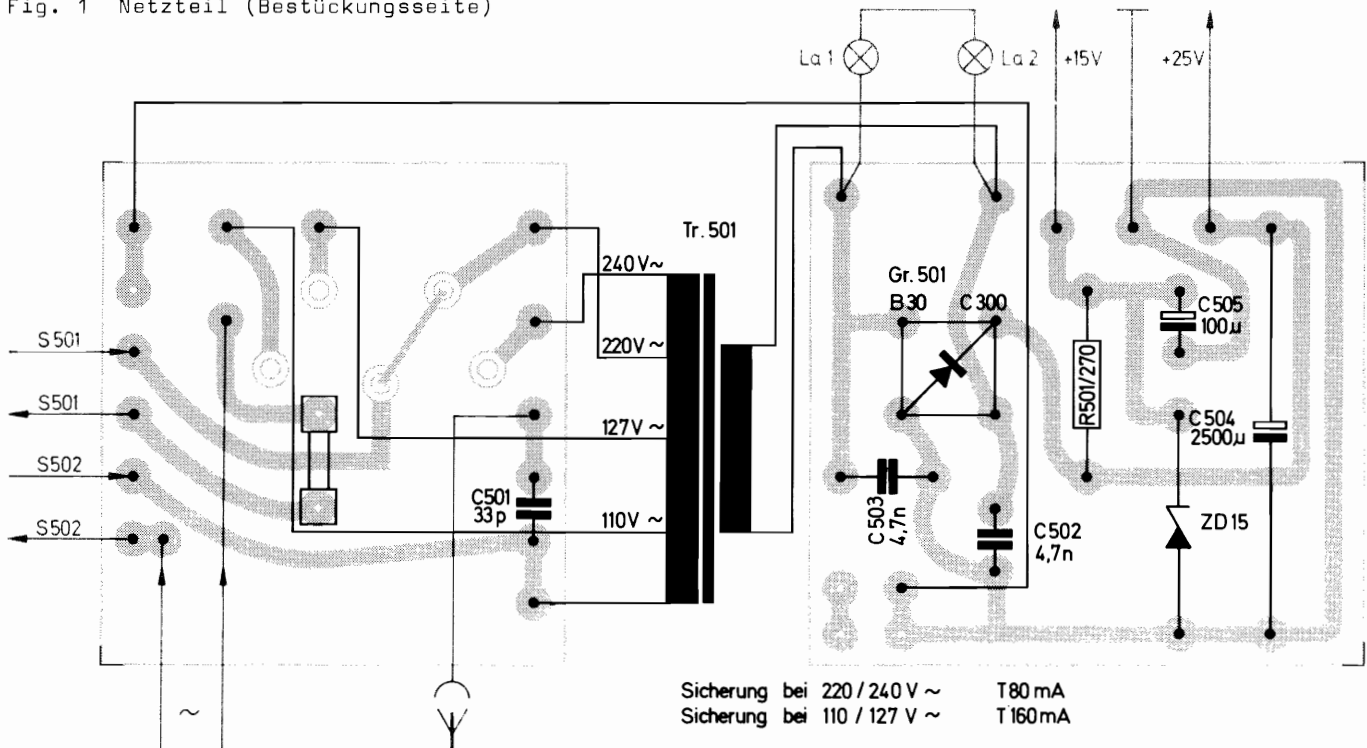
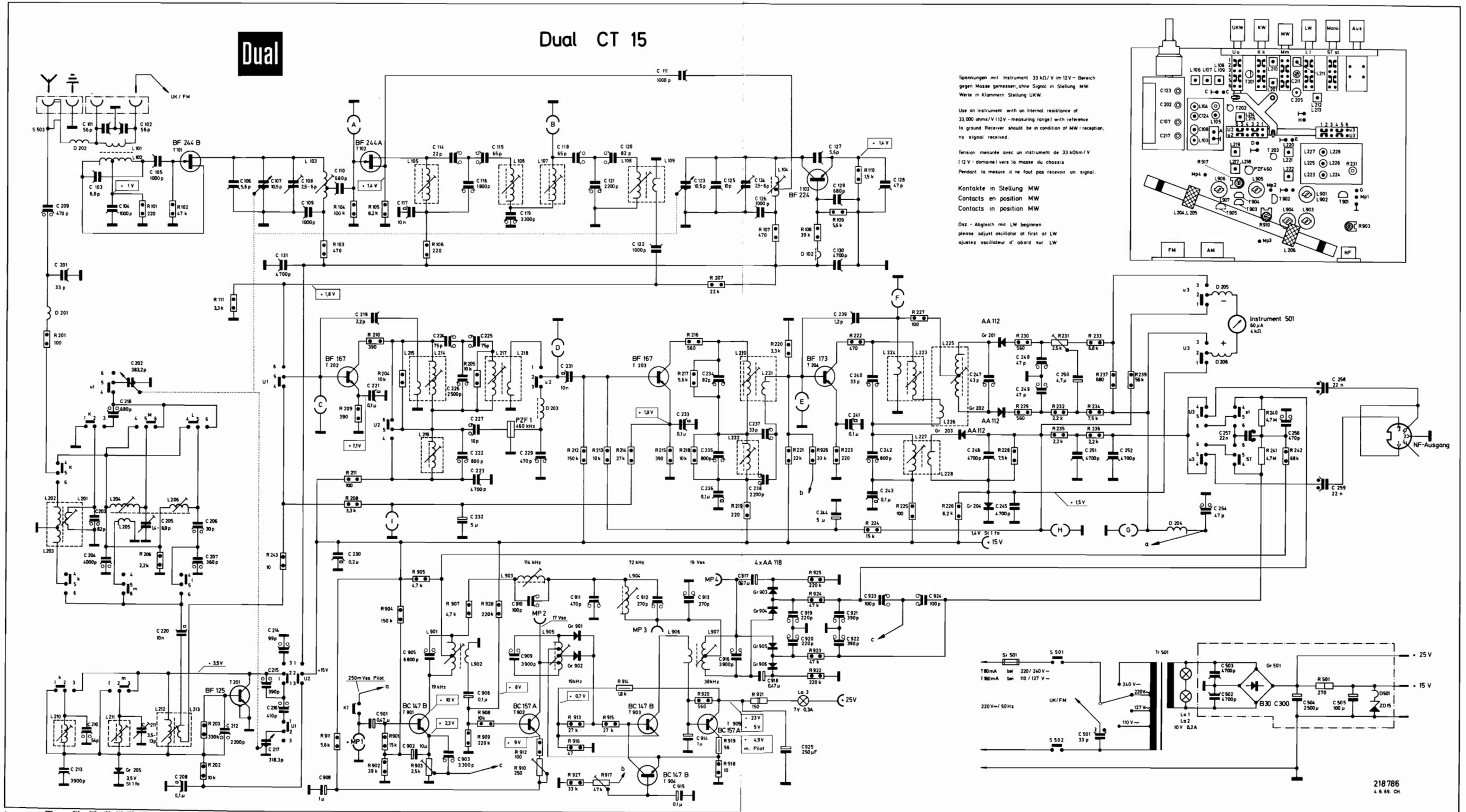


Fig. 2



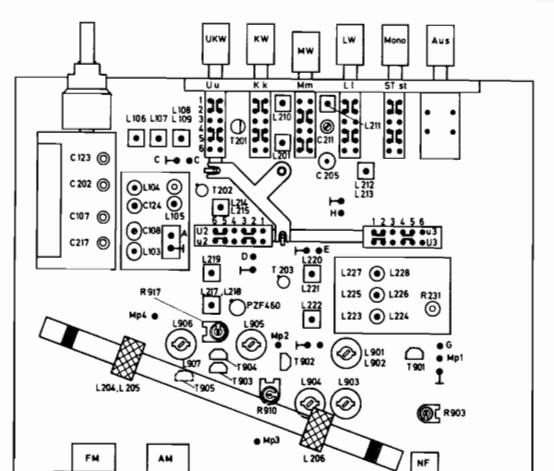
Spannungen mit Instrument 33 kΩ/V im 12V-Bereich gegen Masse gemessen, ohne Signal in Stellung MW. Werte in Klammern Stellung UKW.

Use an instrument with an internal resistance of 33,000 ohms/V (12V - measuring range) with reference to ground. Receiver should be in condition of MW-reception, no signal received.

Tension mesurée avec un instrument de 33 kΩ/V (12 V - domaine) vers la masse du châssis. Pendant la mesure il ne faut pas recevoir un signal.

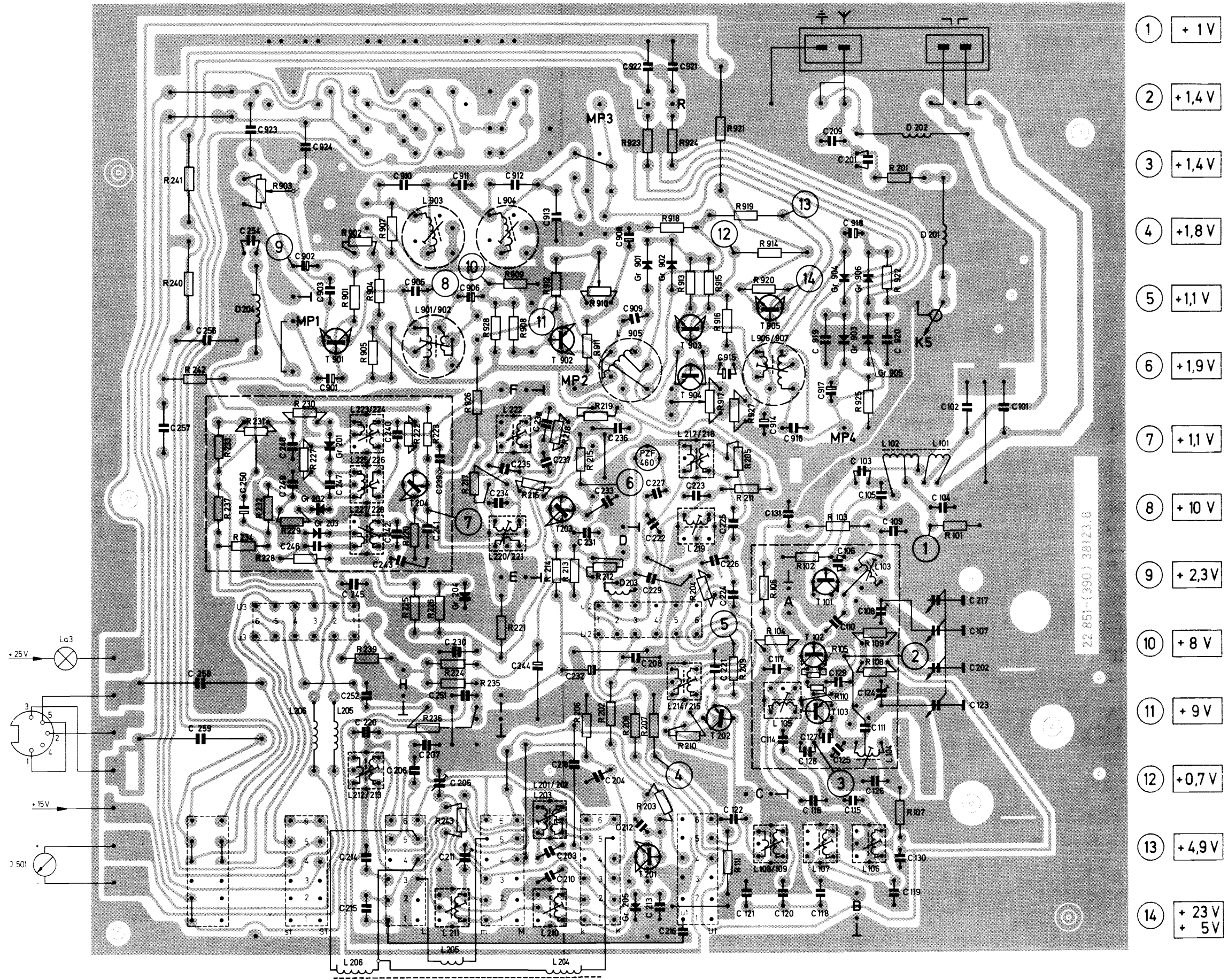
Kontakte in Stellung MW
Contacts en position MW
Contacts in position MW

Osz. - Abgleich mit LW beginnen
please adjust oscillator at first at LW
ajustez oscillateur d'abord sur LW



Band	Frequency Range	Coil	Capacitor	Frequency	Alignment	IF	Coil	Capacitor	Frequency	Alignment	IF	Coil	Capacitor	Frequency	Alignment	IF
UKW	87.2 - 104.3 MHz	L 104	C 103	88.3 MHz	10.7 MHz		L 105	C 104	10.7 MHz			L 106	C 105	10.7 MHz		
KW	5.85 - 10.3 MHz	L 210	C 210	6.5 MHz	10.7 MHz		L 211	C 211	6.5 MHz			L 212	C 212	6.5 MHz		
MW	513 - 1605 kHz	L 211	C 211	580 kHz	460 kHz		L 212	C 212	580 kHz	460 kHz		L 213	C 213	580 kHz	460 kHz	
LW	145 - 350 kHz	L 212	C 212	160 kHz	10.7 MHz		L 213	C 213	160 kHz	10.7 MHz		L 214	C 214	160 kHz	10.7 MHz	

Fig. 3 Bestückungsplan



AM/FM - Vorkreisabgleich

Der Meßsenderausgang muß bei FM 240 Ohm betragen (Impedanzwandler 60/240 Ohm). Bei AM wird das Signal über eine Kunstantenne (200 pF und 400 Ohm) an die Antennenbuchse eingespeist. Vor Beginn des Vorkreisabgleichs ist zu prüfen, ob bei eingedrehtem Drehkondensator der Skalenzeiger zwischen den beiden Lochungen im Reflektor steht.

Bei Neuabgleich der AM Vor- und Oszillatorkreise ist die Einstellreihenfolge stets Langwelle, Mittelwelle und Kurzwelle.

FM/ZF - Abgleich 10,7 MHz

UKW-Bereichstaste drücken, NF-Oszillograph über Diodentastkopf an Meßpunkt F anschließen. Die Spulen L 225 und L 107 sind nach außen, die Spule L 108 nach innen zu verstimmen. ZF-Wobbler mit Abgleichfrequenz 10,7 MHz (Ausgang mit 60 Ohm abgeschlossen) über 10 nF an Meßpunkt D einspeisen und Spulen L 223, L 220 abgleichen. Dann Wobblersignal weiter in der Reihenfolge an Meßpunkt C mit L 217 und L 214; von Meßpunkt A mit L 108, L 105 und L 106 auf maximale Kurvenhöhe und Symmetrie abgleichen.

Anschließend mit L 107 beste Kurvensymmetrie einstellen, evtl. alle Kreise des 4-Kreis-

filters gegenseitig etwas nachstimmen.

Filterkurvenbreite etwa 200 kHz bei halber Kurvenhöhe. Zum Abgleich des Ratiofilters ist der NF-Oszillograph ohne Diodentastkopf direkt an Punkt G anzuschließen und mit L 225 auf S-Kurvnullldurchgang 10,7 MHz abzugleichen. Gesamtbandbreite ca. 170 kHz.

AM/ZF - Abgleich 460 kHz (473 kHz)

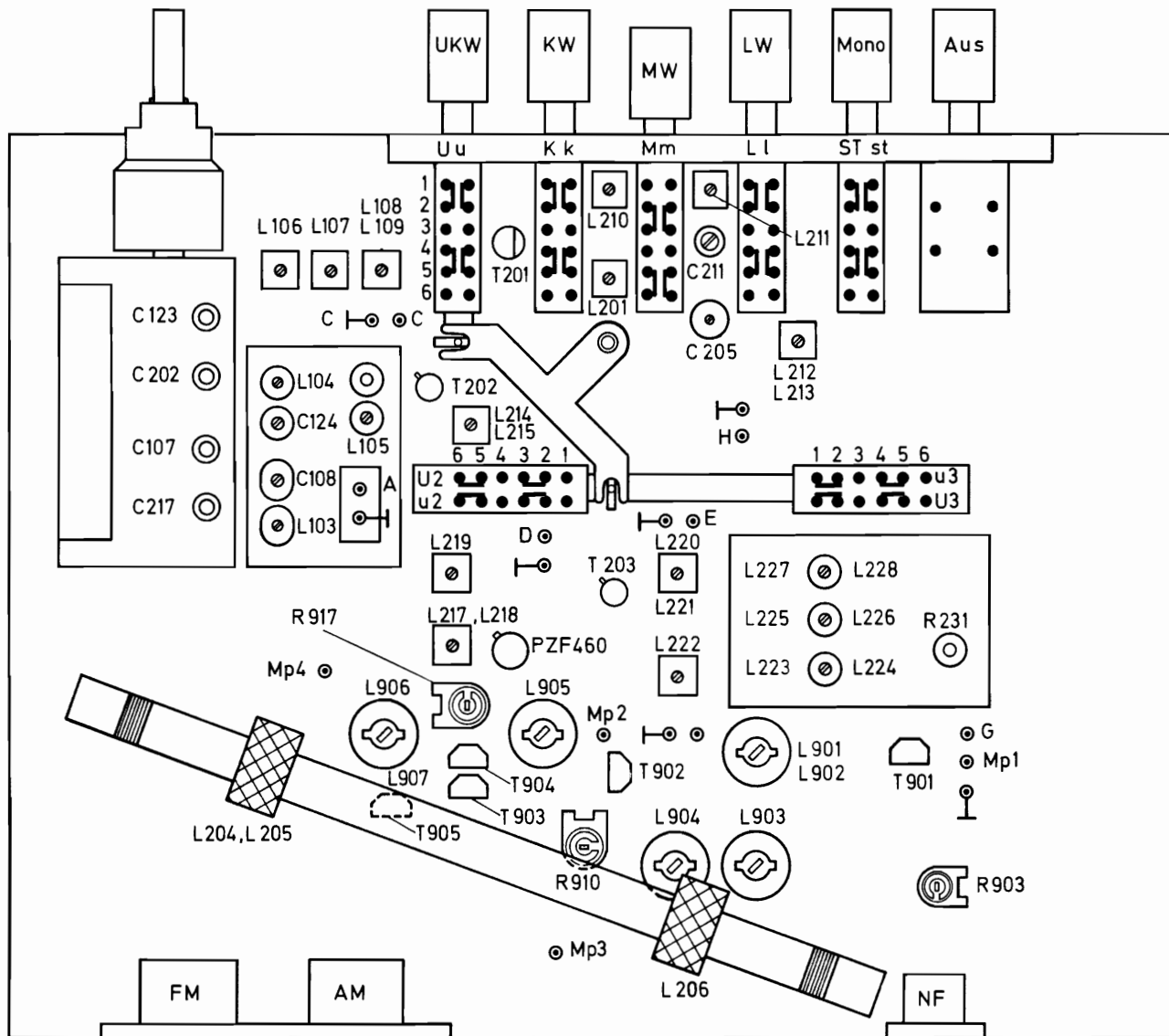
MW-Bereichstaste drücken, Drehkondensator auf 550 kHz stellen. NF-Oszillograph an Meßpunkt H anschließen. ZF-Wobbler mit Abgleichfrequenz 460 kHz (473 kHz), Ausgang mit 60 Ohm abgeschlossen, über 10 nF an Meßpunkt C einspeisen. Mit Spulen L 227, L 222, L 219 auf maximale Kurvenhöhe und Symmetrie zum Piezofilter "PZF" abgleichen. Gesamtbandbreite ca. 3 kHz.

AM - Unterdrückung

Meßsenderausgang 7,5 mV 10,7 MHz mit 1000 Hz 30 % AM an Punkt E einspeisen. Mit R 231 auf Tonminimum am NF-Ausgang einstellen.

Bereich		Oszillator- abgleich	Vorkreisabgleich	Abgleichfrequenzen
Kurzwelle	5,85 - 10,3 MHz	L 210	L 201	6,5 MHz
Mittelwelle	510 - 1620 kHz	L 211 C 211	L 204 C 205	580 kHz 1460 kHz
Langwelle	145 - 350 kHz	L 212	L 206	160 kHz
UKW	87,2 - 104,3 MHz	L 104 C 124	L 103 C 108	88,3 MHz 101 MHz
Zwischenfrequenz	AM 460 kHz, 473 kHz FM 10,7 MHz		L 227, L 222, L 219 L 225, L 223, L 220, L 217, L 214, L 108, L 107, L 106, L 105	

Fig. 4 Abgleichpunkte



Erforderliche Meßgeräte

UKW-FM-Sender (für Stereomodulation bis 53 kHz geeignet), Stereo-Coder, Outputmeter (Röhrenvoltmeter, kleinster Meßbereich ca. 100 mV, Eingangskapazität mit Kabel max. 100 pF, sonst mit Serien C verkleinern), Oszillograph, Voltmeter für Gleichspannung ($R_i = 10 \text{ k}\Omega/\text{V}$) und ein RC-Generator max. Tonfrequenz von 120 kHz.

Abgleichvorbereitung

Voraussetzung für einwandfreies Funktionieren des Decoders ist ein sauberes Arbeiten des Empfängers. (Vor dem Nachgleich des Decoders erst Empfänger prüfen bzw. nachgleichen). UKW-Taste gedrückt.

Sender über abgeschirmte Leitung mit dem Antenneneingang (240 Ohm) des Empfängers verbinden und mit einem Stereosignal modulieren. Zur Sendermodulation ist zu beach-

ten, daß das vom Stereo-Coder gelieferte Pilotsignal (19 kHz) allein moduliert, den Senderhub 6,35 kHz nicht überschreitet. HF-Spannung des Senders ca. 10 mV. Übersprechregler R 903 und Decoderschwellwertregler R 910 auf Mittenstellung. ZF-Schwellwertregler R 917 auf linken Anschlag.

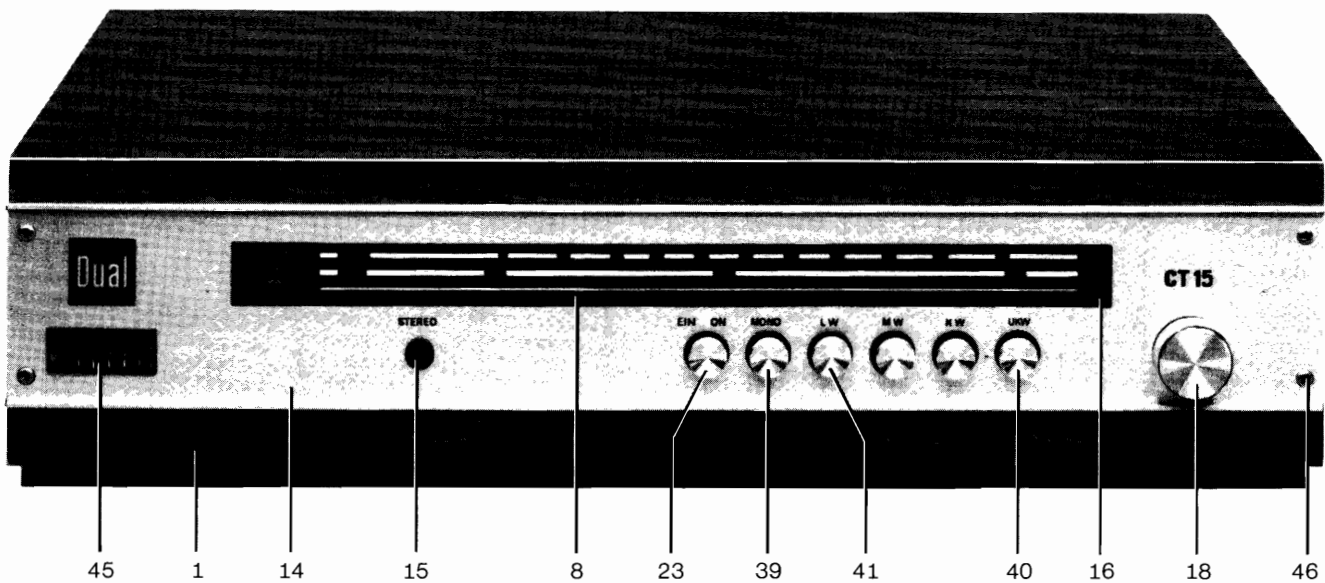
Der richtig eingestellte Decoder schaltet unterhalb der für Stereoempfang nötigen Eingangsspannung auf Monoempfang. Bei Vergrößerung der Eingangsspannung über einen Wert, der ca. 50 % der maximalen Pilotamplitude entspricht, schaltet der Decoder auf Stereoempfang. Gleichzeitig spricht die Leuchtanzeige an. Die Umschaltung wird ausgelöst, wenn die Pilotspannung (19 kHz) am Decoder-eingang MP 1 ca. 120 mV_{SS} beträgt und gleichzeitig an der UKW-Antennenbuchse ein HF-Signal von 20 μV steht (einstellbar mit R 917 von 5 - 100 μV).

Zur Einstellung des HF-Schwellwertes sollte das Ausgangssignal des Meßsenders heruntergeregt werden. Den Regler R 917 auf rechten Anschlag drehen. Danach die Meßsenderspannung auf 20 μV erhöhen, und den Regler R 917 soweit nach links drehen bis die Anzeigelampe aufleuchtet.

Ableichanleitung

Abgleichvorgang	Sendermodulation	Indicatoranschluß	Abgl.-Punkt	Einstellwert	Bemerkungen
Filter	72 kHz 114 kHz	Meßpunkt 3 (MP 3)	L 904 L 903	min. min.	RC-Generator an Decoder-Eing. MP 1. Kurzschlußstecker nur bei Filterabgleich entfernen!
19 kHz Kreise	19 kHz, Hub ca. 6,35 kHz	Meßpunkt 2 (MP 2) (Rö.-Voltmet., Oszillograph)	L 901 L 905	max. (ca. 17V _{SS})	Coder nur mit Pilot modulieren
38 kHz Kreise	19 kHz, Hub ca. 6,35 kHz	Meßpunkt 4 (MP 4) (Rö.-Voltmet., Oszillograph)	L 907	max. (ca. 19V _{SS})	
Phasenkorrektur	19 kHz, Hub ca. 6,35 kHz <hr/> 1 kHz links Hub ca. 40 kHz	NF-Buchse rechts (Outputmeter)	R 903 <hr/> L 905	R 903 ca. 20° nach links drehen <hr/> min. Spule min.Regler	
Übersprechen	19 kHz, Hub ca. 6,35 kHz <hr/> 1 kHz links Hub ca. 40 kHz	NF-Buchse rechts (Outputmeter)	R 903	min.	Übersprechdämpfung bei 1 kHz mindestens 34 dB (Spannungsverhältnis 1 : 50)
Kontrolle der Kanaltrennung	19 kHz, Hub ca. 6,35 kHz. Abwechselnd links und rechts 1 kHz Hub ca. 40 kHz	NF-Buchse rechts und links (Outputmeter)	R 903	min.(bester Mittelwert für alle Frequenzen links und rechts)	
Kontrolle des Decoderschwellwertes für die Umschaltung auf Stereoempfang	A: Coder mit Pilotregelung: Pilot- hub auf 50 % ca. 3,2 kHz ca. 10mV HF-Ausgang, NF 1 kHz (1,3 kHz) links, Hub ca. 40 kHz	Decodereingang MP 1 Rö.-Voltmet., Oszillograph	R 910	Pilotspannung 19 kHz an Decodereingang MP 1 ca. 120mV _{SS}	Decoderschwellwertregler R 910 soweit aufdrehen bis die Stereo- lampe aufleuchtet
	B: Coder mit HF- Regelung: Pilot- hub 50 % ca. 3,2 kHz 10 mV HF-Aus- gang, NF 1 kHz links, Hub ca. 40 kHz	Rö.-Voltmet., Oszillograph	R 910		
	Sender: HF-Ausgang 10 mV Modulation: 50 %, Pilot 19 kHz		R 910		
ZF-Schwellwert	Sender: Pilot- hub 6,35 kHz HF-Ausgang ca. 20 µV an 240 Ohm		R 917		ZF-Schwellwert- regler R 917 so- weit aufdrehen bis die Stereo- lampe aufleuchtet

Fig. 5 HiFi-Stereo-Tuner Dual CT 15 (Bedienungselemente)

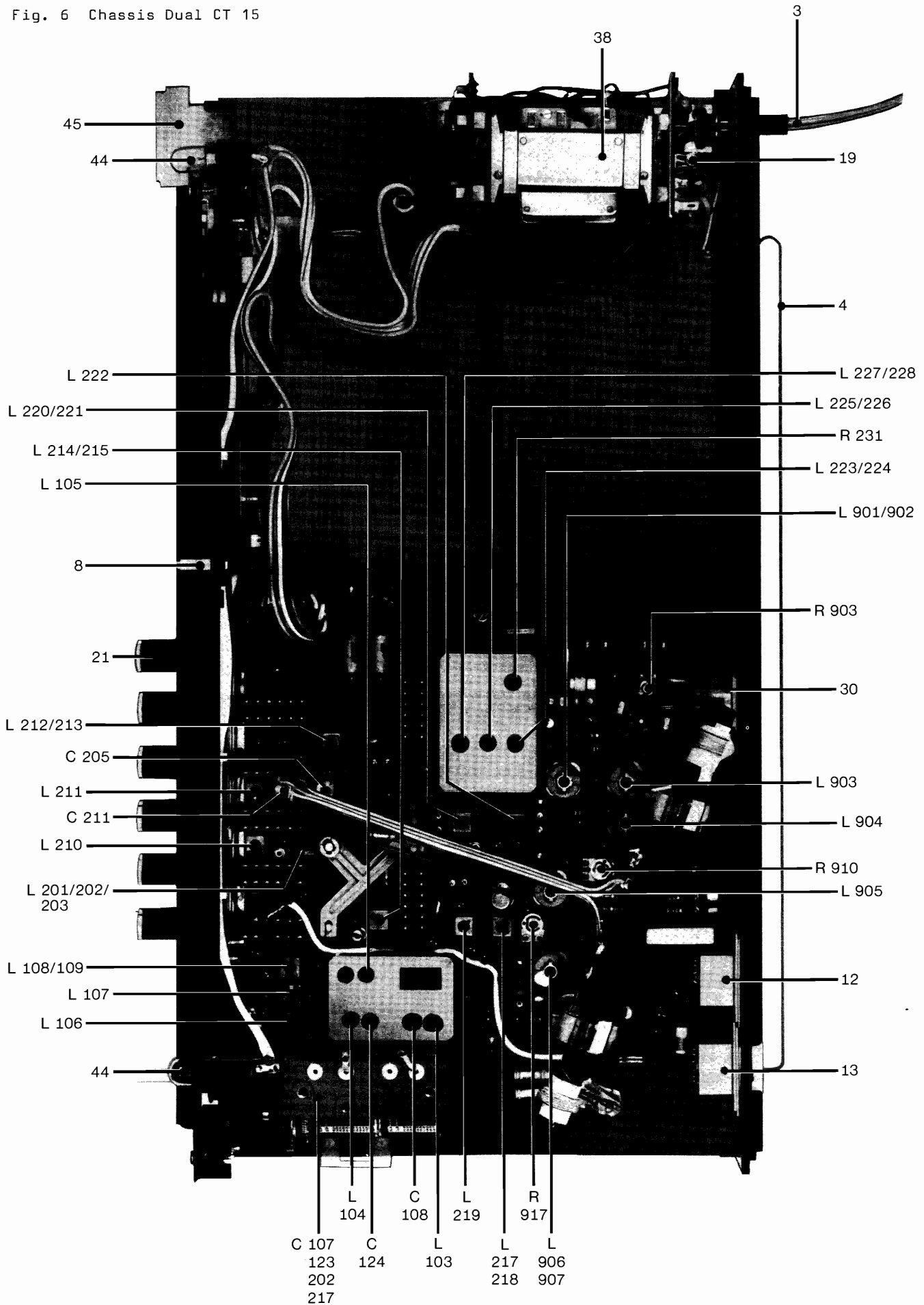


Ersatzteile

Pos.Nr.	Art.-Nr.	Bezeichnung	Anzahl
1	220 877	Gehäuse kpl. nußbaum	1
	220 878	Gehäuse kpl. weiß	1
2	204 783	Tonabnehmerkabel kpl.	1
3	216 262	Netzkabel kpl.	1
	220 893	Zugentlastung	1
4	220 879	Netzantenne kpl.	1
5	216 063	Schwungmasse	1
	216 550	Gewindestift M 3 x 8	1
6	216 059	Seilrolle	1
7	216 060	Knopfhalter	1
8	216 054	Zeiger	1
	216 053	Zeigerträger	1
9	216 069	Lampenfassung	1
	216 070	Stereo-Anzeigelampe 7 V/0,1 A	1
10	216 052	Reflektor	1
11	220 888	Rückwandleiste	1
12	221 024	Antennenbuchse "LW/MW/KW"	1
13	221 023	Antennenbuchse "UKW"	1
14	221 159	Frontblende kpl. (bis Geräte-Nr. 8 000)	1
	221 158	Frontblende kpl. (ab Geräte-Nr. 8 001)	1
15	215 913	Leuchtstab	1
	210 204	Sperrscheibe 6	1
16	220 891	Skala	1
	220 892	Rückwand	1

Pos.Nr.	Art.-Nr.	Bezeichnung	Anzahl
18	215 927	Drehknopf	1
	203 239	Filzring	1
19	221 084	Sicherung 80 mA träge (220/240 V)	1
	221 085	Sicherung 160 mA träge (110/127 V)	1
20	221 013	Tastenaggregat 6-fach (bis Geräte-Nr. 8 000)	1
	221 014	Tastenaggregat 6-fach (ab Geräte-Nr. 8 001)	1
21	221 015	Tastenkopf	6
22	221 016	Schiebeschalter	1
23	221 707	Netzschalter kpl. (bis Geräte-Nr. 8 000)	1
	221 713	Netzschalter kpl. (ab Geräte-Nr. 8 001)	1
24	221 019	Schaltwippe kpl.	1
25	216 089	Ferritstab	1
	216 092	Stützpunkthalter	2
26	221 020	Ferritstabhalter	2
	221 021	Stabhalter	2
27	216 079	Abstandstück (für Ferritantennenbefestigung unter Leiterplatte)	2
28	221 022	Distanzstück (für Leiterplattenbefestigung)	2
29	216 078	Abstandstück (für Leiterplattenbefestigung Drehkoseite)	1
30	221 025	Flanschsteckdose 5-polig	1
31	221 026	Federleiste 3-polig	1
32	221 027	Federleiste 7-polig	1
33	216 260	Faston-Flachstecker	1
34	216 080	Traverse	1
35	216 082	Achse	2
	216 055	Seilspanner	1
	216 061	Rolle	2
36	216 056	Umlenkklammer	1
	216 057	Druckfeder	1
37	216 062	Antriebsschnur	1
38	221 157	Netzteil kpl. mit Gleichrichter- und Spannungs- wählerplatte	1
39	221 705	Kontaktgehäuse "Mono" mit Schieber kpl.	1
40	221 703	Kontaktgehäuse "UKW" mit Schieber kpl.	1
41	221 701	Kontaktgehäuse "MW/LW/KW" mit Schieber kpl.	3
42	216 095	Abschirmrahmen 30 x 45 x 17 mm	1
	216 096	Polyäthylenmanschette	1
	220 883	Deckel	1
43	220 884	Abschirmrahmen 35 x 50 x 17 mm	1
	220 885	Polyäthylenmanschette	1
	220 886	Deckel	1
44	221 112	Skalenlampe 10 V/0,2 A	2
45	216 073	Anzeigeelement	1
46	202 246	Linsensenkholzschraube mit Kreuzschlitz 2,7 x 10 (für Frontblende)	4
47	221 037	Sechskant-Spanplattenschraube 3 x 10 mit Scheibe (für Rückwand)	4
48	221 039	Sechskant-Spanplattenschraube 3 x 30	2
49	221 040	Sechskantschraube M 3 x 6	3
50	221 042	Sechskantschraube M 3 x 8	1
51	221 041	Sechskantschraube M 4 x 6	1
52	210 820	Sechskantschraube M 4 x 15	1
53	221 038	Sechskantschraube M 4 x 18	2
54	211 664	Sechskantblechschraube BZ 2,9 x 9,5	14
55	221 043	Sechskantblechschraube BZ 2,9 x 13	3
56	220 887	Spannscheibe	2
57	210 362	Sechskantmutter M 3	1
58	210 586	Scheibe 3,2/7/0,5 St	6
59	210 298	Scheibe 3,2/8/0,6 St	2
60	210 609	Scheibe 3,2/10/1 St	2
61	210 640	Scheibe 4,2/10/1 Hp	2
62	210 643	Scheibe 4,2/12/1 St	2
63	210 648	Scheibe 4,2/14/1 St	2
64	210 157	Zahnscheibe A 4,3	2
65	210 494	Zylinderschraube AM 3 x 20	2
66	210 520	Zylinderschraube AM 4 x 15	2
67	212 586	Verpackungskarton kpl.	1
68	220 036	Bedienungsanleitung 4-sprachig	
<u>Filter/Fallen/Spulen</u>			
L 101	216 264	Antennen- und Vorkreissspule UKW	2
L 102	216 264	Antennen- und Vorkreissspule UKW	2
L 103	216 265	Zwischenkreissspule UKW	1
L 104	216 266	Oszillatorsppule UKW	1
L 105	216 267	Kollektorsppule 10,7 MHz UKW	1

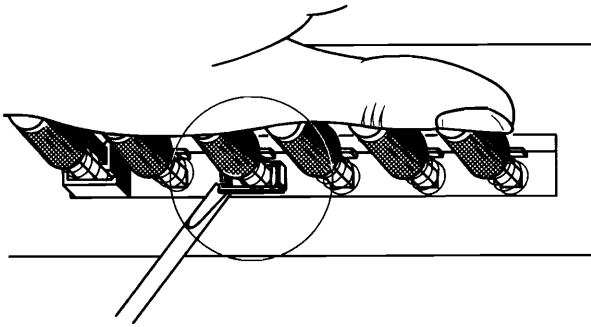
Fig. 6 Chassis Dual CT 15



Pos.Nr.	Art.-Nr.	Bezeichnung	Anzahl
L 106	216 268	Kreissspule 10,7 MHz UKW	2
L 107	216 268	Kreissspule 10,7 MHz UKW	2
L 108,109	216 122	Kreis- und Koppelspule 10,7 MHz UKW	4
L 201,202			
L 203	216 270	Antennen-Mischspule KW	1
L 204,205	216 116	Ferritvorkreis-Koppelspule MW	1
L 206	216 117	Ferritvorkreissspule LW	1
L 210	216 118	Oszillatorspule KW	1
L 211	216 119	Oszillatorspule MW	1
L 212,213	216 120	Oszillatorspule LW	1
L 214,215	216 122	Kollektor-Zusatzspule 10,7 MHz UKW	4
L 217,218	216 122	Kreis-Basissspule 10,7 MHz UKW	4
L 219	216 123	Kreissspule 460 KHz	2
L 220,221	216 122	Kollektor-Basissspule 10,7 MHz UKW	4
L 222	216 123	Kreissspule 460 KHz	2
L 223,224	216 124	Kollektor-Zusatzspule 10,7 MHz	1
L 225,226	216 125	Ratio-Koppelspule 10,7 MHz	1
L 227,228	216 126	Diode-Koppelspule 460 KHz	1
L 901,902	221 029	Übertrager	1
L 903	221 030	Filterspule	2
L 904	221 030	Filterspule	2
L 905	221 031	Pilotkreissspule	1
L 906,907	221 032	Übertrager	1
PZ F 1	216 130	Piezofilter	1
D 201	221 033	Drossel (Antenne) 11 µH	2
D 202	221 033	Drossel (Antenne) 11 µH	2
D 203	221 034	Drossel (ZF) 100 µH	1
D 204	216 133	Drossel (Ratiofilter)	1
D 205	221 035	Drossel (Instrument) 2 µH	2
D 206	221 035	Drossel (Instrument) 2 µH	2
D 501	221 036	Drossel 100 µH	1
<u>Transistoren/Dioden/Gleichrichter/Stabilisatoren</u>			
T 101	216 135	Transistor BF 244 B	1
T 102	216 136	Transistor BF 244 A	1
T 103	216 137	Transistor BF 244	1
T 201	216 138	Transistor BF 125	1
T 202	216 139	Transistor BF 167	2
T 203	216 139	Transistor BF 167	2
T 204	221 044	Transistor BF 173	1
T 901	213 290	Transistor BC 147 B	3
T 902	216 142	Transistor BC 157 A	2
T 903	213 290	Transistor BC 147 B	3
T 904	213 290	Transistor BC 147 B	3
T 905	216 142	Transistor BC 157 A	2
GR 201	216 143	Diodepaar AA 112	3
GR 202	216 143	Diodepaar AA 112	3
GR 203	216 143	Diodepaar AA 112	3
GR 204	216 147	Selen-Stabilisator 1,4 V/1 mA	1
GR 205	216 148	Selen-Stabilisator 3,5 V/1 mA	1
GR 501	218 822	Selen-Gleichrichter B 30/C 300	1
GR 502	221 045	Zenerdiode ZD 15	1
GR 901	221 046	Silizium-Diode TD 1095	2
GR 902	221 046	Silizium-Diode TD 1095	2
GR 903	216 145	Germanium-Diode AA 118	4
GR 904	216 145	Germanium-Diode AA 118	4
GR 905	216 145	Germanium-Diode AA 118	4
GR 906	216 145	Germanium-Diode AA 118	4
<u>Regelbare Widerstände und Kondensatoren</u>			
C 107	216 203	Drehkondensator AM/FM	1
C 108	221 082	Keramik-Scheibentrimmer 2,5-6 pF/160 V	2
C 123	216 203	Drehkondensator AM/FM	1
C 124	221 082	Keramik-Scheibentrimmer 2,5-6 pF/160 V	2
C 202	216 203	Drehkondensator AM/FM	1
C 205	221 083	Keramik-Scheibentrimmer 1,4-6,9 pF/160 V	1
C 211	216 213	Keramik-Scheibentrimmer 3,5-13 pF/160 V	1
C 217	216 203	Drehkondensator AM/FM	1
R 231	221 077	Trimm-Widerstand 2,5 kOhm/0,1 W linear	2
R 903	221 077	Trimm-Widerstand 2,5 kOhm/0,1 W linear	2
R 910	221 078	Trimm-Widerstand 250 Ohm/0,1 W linear	1
R 917	221 079	Trimm-Widerstand 47 kOhm/0,1 W linear	1

Änderungen vorbehalten

Fig. 7



Austausch einzelner Tastenschieber

Sperrstück (S) unter der LW-Taste mit Schraubenzieher gegen die Druckfeder anheben und den links am Schieber freigewordenen Winkel (W) nach aussen drücken (Fig. 7).

Achtung! Drucktasten springen mit Federdruck nach vorne.

Die Schieber lassen sich jetzt einzeln herausziehen (Fig. 8).

Zum Arretieren des Tastensatzes Drucktasten mit der Hand unten halten und Winkel mit Schraubenzieher in Richtung LW-Taste schieben. Mit Sperrstück wieder sichern (Fig. 7).

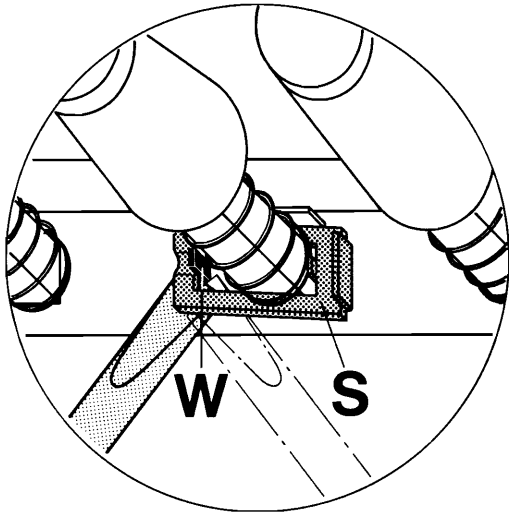
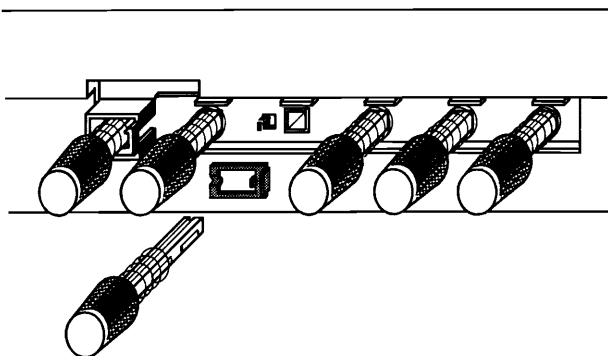


Fig. 8



Dual

Dual Gebrüder Steidinger · 7742 St. Georgen/Schwarzwald